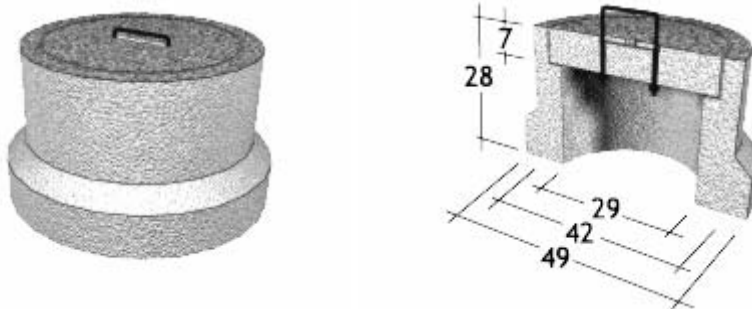


UZEMNI ZDENAC

NAMJENA: Namijenjen je uzemljivanju pocinčane trake, čime pruža sigurnost od statičkog elektriciteta. Sastoji se od dva dijela, uzemnog postolja i poklopca.

SASTAV: cement, agregat, aditivi

IZGLED:



**TEHNIČKE
KARAKTERISTIKE I
SVOJSTVA:**

Dimenzije promjer x visina mm	Dozvoljeno odstupanje %	Razred tlačne čvrstoće	Masa kg/kom
420 x 280	± 5	C 25/30	65

POSTUPAK UGRADNJE: Uzemni zdenac ukopati do dubine zadane građevinskim nacrtom.

NAPOMENA:

U koliko izvođač prilikom ugradnje kupljenog proizvoda primijeti ili posumnja na neki primjenski ili estetski nedostatak proizvoda dužan je, u skladu s ponašanjem dobrog gospodarstvenika, obustaviti ugradnju proizvoda kako bi eventualna šteta bila što manja te bez odlaganja uputiti prigovor proizvođaču, koji će u najkraćem roku prigovor obraditi i riješiti.

Prigovori koji se upute proizvođaču nakon što je ugrađen veći dio ili sav kupljeni materijal, ne mogu biti predmet prigovora niti će se nadoknaditi tako nastala šteta. Skriveno mane rješavaju se posebno.

ROK UPOTREBE: neograničen

TRANSPORT: Proizvod nije uvršten među opasne tvari za prijevoz po cesti ili željeznici.

MJERE SIGURNOSTI: ne šteti

POSTUPANJE S Ostaci od proizvoda: U skladu s Uredbom o kategorijama, vrstama i klasifikaciji otpada

OTPADOM: ostatke razvrstati kao građevinski otpad prema ključnom broju 17 01 01

KONTROLA Početno ispitivanje tipa: SAMOBORKA

KVALITETE: Uzemni zdenac je pod stalnim nadzorom tvorničke kontrole kvalitete Samoborka d.d.

kolovoz 2011.

Tehnička uputa proizvoda sadrži naša znanja, dostupne znanstvene spoznaje i praktična iskustva. Svim korisnicima koji upotrebljavaju naše proizvode, treba poslužiti kao preporuka za primjenu istih kako bi se postigli najbolji rezultati. Istovremeno, ne preuzimamo odgovornost za štetu nastalu zbog nepravilne upotrebe, nekvalitetno izvedenih radova ili pogrešnog odabira proizvoda.